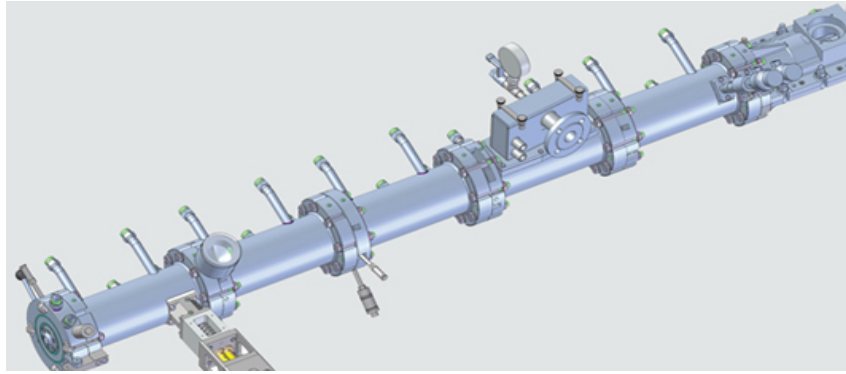
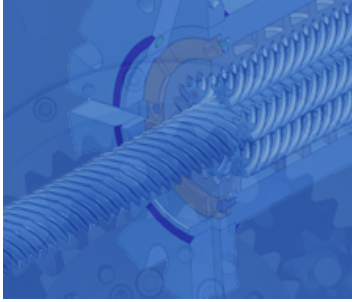


ENTEX



Avantages du système à vis planétaires ENTEX

- Lamination répétitive en couches minces
- Cela a pour avantage la maîtrise exacte des températures
- surface d'échange environ 5 fois plus importante que sur les extrudeuses conventionnelles (mono-vis et double-vis)
- Préparation délicate des matériaux sensibles
- Très large palette de matériaux mélangeables
- Changement très rapide et sans problème de matière
- Parfait auto-nettoyage et donc très peu de pertes
- Système modulaire permettant l'utilisation d'un nombre variable de vis planétaires jusqu'à 8 modules
- Obtention de la meilleure qualité des produits, même avec des petites charges
- Elaboration possible dans les conditions les plus critiques
- Production écologique sans aucun risque
- Production à faible coût pour des matériaux de haute qualité
- Système hygiénique fermé

Les extrudeuses à vis planétaires ENTEX représentent un idéal de symbiose entre thermodynamique et concept, c'est à dire que les parois permettant un échange thermique sont le plus mince possible. Par exemple, les parois d'échange thermique pour une extrudeuse \varnothing 250 sont de l'ordre de 3 à 4 mm, ce qui permet le meilleur échange thermique tout en conservant une pression intérieure de l'ordre de 1000 bar.